

2022 MAX Festival

公式通知 No.2

2022.09.06

APG RACE 大会事務局

Micro MAX レース登録マフラーに関して

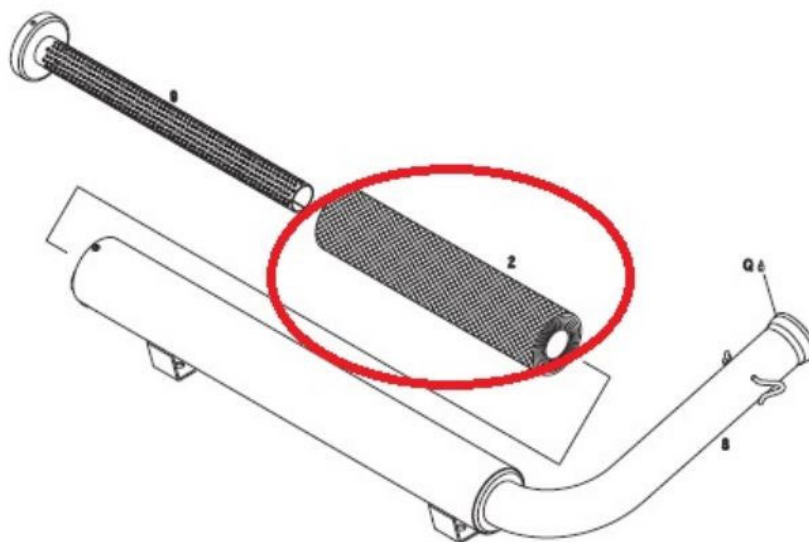
今大会、Micro MAX クラスにおきまして、レースで使用するマフラーを下記の通り封印するものと致します。

9月23日(金)～24日(土)の公式車検時まで、Micro 参加のドライバーまたは、メカニックの方はレースにて使用するマフラーを**※必ず消音材を抜いた状態で**、EIKO サービスブースまでお越しください。

そちらで消音材を各自新品に交換していただき、担当のスタッフが封印し、封印されましたマフラーを公式車検時に登録することと致します。

なお、封印の無いマフラーは本大会に限り使用を認めません。

レース中、トラブルなどによるマフラーの交換希望の方は、必ず車検場に申告の上、交換のマフラーを同じく封印を行い、登録と致します。



以上