

FICHE D'HOMOLOGATION / HOMOLOGATION FORM

050-TW-77



COMMISSION
INTERNATIONALE
DE KARTING - FIA



PNEUMATIQUE / TYRE 5" WET

Constructeur / <i>Manufacturer</i>	Reifenwerk Heidenau GmbH&Co.KG
Marque / <i>Make</i>	MOJO
Modèle / <i>Model</i>	W5 11x6.00-5
Catégorie / <i>Categorie</i>	Group 1 & 2
Durée de l'homologation / <i>Validity of the Homologation</i>	3 ans / 3 years
Nombre de pages / <i>Number of pages</i>	4
La présente Fiche d'Homologation reproduit descriptions, illustrations et dimensions du pneumatique au moment de l'homologation CIK-FIA.	<i>This Homologation Form reproduces descriptions, illustrations and dimensions of the tyre at the moment of the CIK-FIA homologation.</i>
	
Photo du pneu monté sur la jante / <i>Photo of the tyre fitted to the rim</i>	Dessin de la bande de roulement / <i>Tread design drawing</i>
Signature et tampon de l'ASN / <i>Signature and stamp of the ASN</i>	Signature et tampon de la CIK-FIA / <i>Signature and stamp of the CIK-FIA</i>
	

Descriptions Techniques	Technical Descriptions
Sous une température de 23°C +/-2°C, avec une humidité de 50% +/-5%	At a temperature of 23°C +/-2°C and with a humidity of 50% +/-5%

Pt	Descriptions / Descriptions	Valeurs / Value		Tolérances / Tolerances	
1	Dimensions / Dimensions	11x6.00-5		--	
2	Désignation du mélange / Tread compound designation	W5		--	
3	Pression de service / Service pressure	1.0 bar		+/- 0.3 bar	
4	Pression de gonflage / Inflation pressure	4.0 bar		max.	
5	Capacité de charge / Load capacity	80 kg		max.	
6	Vitesse maximale / Maximum speed	180 km/h			
7	Rigidité latérale et verticale (sous charge de 40 kg) / Lateral and vertical stiffness (under 40 kg load)	V: 2.0 mm L: 11.0 mm		L: +/-1 V: +/-2	
8					
9	Profondeur du profil / Depth of tread	5 mm		+/- 0.5 mm	
10	Poids en grammes / Weight in grams	1450		+/- 10%	
11	Nombre de plis / Numbers of plies	2		--	
12	Épaisseur de la bande de roulement / Tread thickness	6.5 mm		+/- 1.0 mm	
13	Nombre d'indicateurs d'usure du pneu / Number of tread wear indicators			--	
14	Matériau de la carcasse / Carcass material	Polyamid		--	
15	Angle de tissage de la toile du pneu / Angle of tyre canvas	30°		+/- 3°	
16	Type de fil de tissage (selon ISO) / Canvas thread type (according to ISO)	940		--	
17	Pneu tubeless / Tubeless tyre	Yes		--	
18	Dureté superficielle de la bande de roulement (ISO 48:2018 – 2 échantillons de 2 mm d'épaisseur) / Superficial tread hardness (ISO 48:2010 – 2 samples of 2 mm thickness)	46.2		+/- 5 DIDC - IRHD	
19	Contrainte-déformation en traction (ISO 37:2017 – éprouvette type 3) / Tensile stress-strain (ISO 37:2017 – type 3 sample)	à / at 100%	à / at 300%	à / at 100%	à / at 300%
				+/- 0.5 MPa	+/- 0.8 MPa

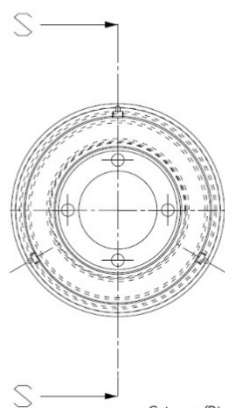
Dessin

Drawing

Dessin du pneu en section transversale et dimensions du pneu monté sur une jante / Drawing of tyre cross section and dimensions of the tyre fitted to a rim	Dimensions / Dimensions	Tolérances / Tolerances
	Ø 276 mm	+/- 5.0 mm
	Ø 126.2 mm*	+0/-1.0 mm
	184 mm	+/- 3.0 mm
	125 mm	+/- 3.0 mm
	170 mm	+/- 2.0 mm
<p>*Dimension selon Dessin Technique N° 4 jante 5" standardisée / Dimension according to Technical Drawing N° 4 standardised 5" rim</p>		

DESSIN TECHNIQUE N°4

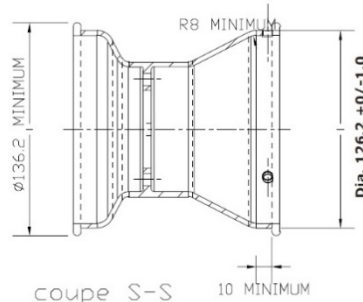
Jante 5"



Cotes en/Dimensions in mm

TECHNICAL DRAWING No. 4

5" Rim



coupe S-S

Photos et Inscriptions

Photos and Inscriptions

Seules les inscriptions qui ne changeront pas tout au long de la fabrication sont reportées ci-dessous.

Only the inscriptions which will not change during production are mentioned below.

Photo du flanc extérieur du pneu /
Photo of tyre external sidewall

Inscription sur le flanc extérieur du pneu /
Inscriptions on tyre external sidewall



Texte / Text

Hauteur /
Height

Trait /
Stroke

MOJO

16 mm

4.0 mm

11x6.00-5

14 mm

3.0 mm

WARNING
NEVER INFLATE
ABOVE 4.0 BAR

4 mm

0.5 mm



8 mm

Photo du flanc intérieur du pneu /
Photo of tyre internal sidewall

Inscription sur le flanc intérieur du pneu /
Inscriptions on tyre internal sidewall



Texte / Text

Hauteur /
Height

Trait /
Stroke

11x6.00 - 5

14 mm

3.0 mm

W5

5 mm

0.5 mm

FOR RACING PURPOSE ONLY

4 mm

0.5 mm

MADE IN GERMANY

3 mm

0.5 mm

TUBELESS

4 mm

0.5 mm

CIK

6 mm

2.0 mm



8 mm